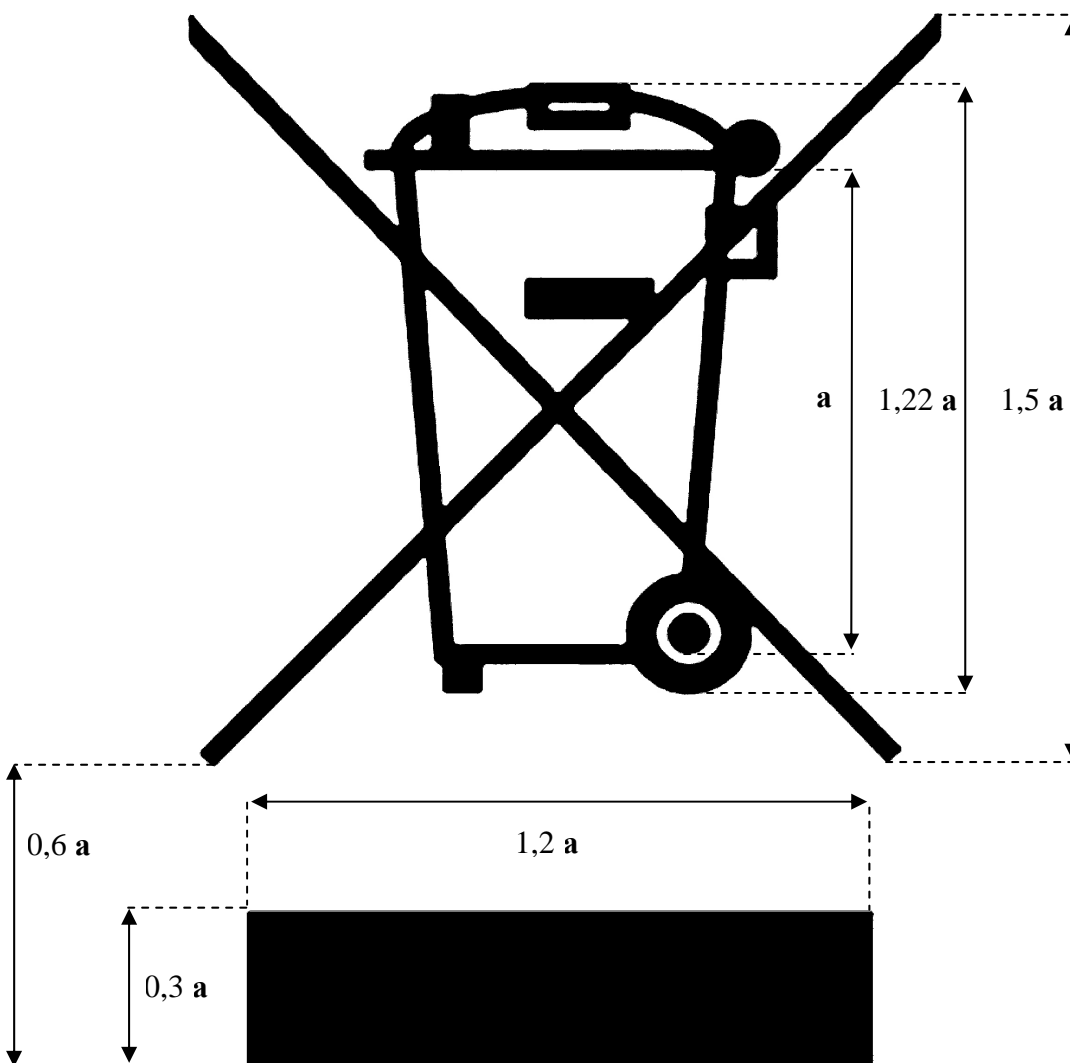




Marquage norme EN 50419 (Poubelle barrée avec rectangle noir)

Ce pictogramme doit être apposé sur le produit, dans la mesure du possible si les dimensions de l'équipement le permettent, sinon sur le mode d'emploi et sur la garantie du produit et à défaut sur l'emballage.

[Ce pictogramme doit demeurer visible, durable, et indélébile.](#)



Contraintes sur les dimensions du pictogramme:

- Le paramètre **a** doit satisfaire la condition : $1,5 a \geq 5 \text{ mm}$ (soit $a \geq 3.333 \text{ mm}$)

Résistance physico-chimique:

- Résister à la friction d'un chiffon imbibé d'eau pendant 15 secondes, puis à la friction d'un chiffon imbibé d'essence pendant encore 15 secondes.

[Le marquage est obligatoire pour les EEE ménagers, ou assimilés \(à l'usage des petites entreprises\)](#)